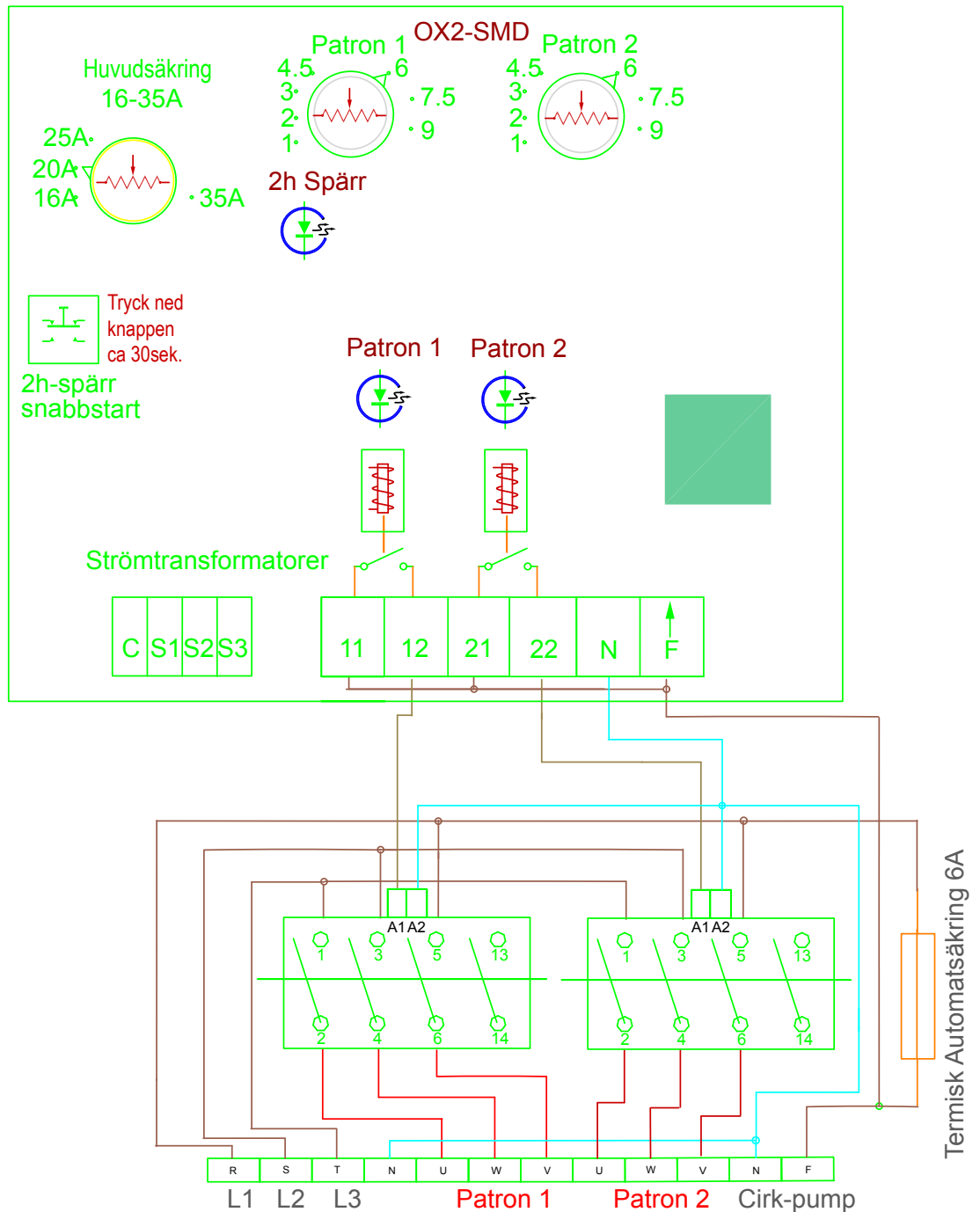


Kopplingschema EV 35-2K



Effektvakt EV35-2K 2-steps med 2 kontakter

Effektvakten mäter med hjälp av strömkännarna (ringtrafo) för var fas den uttagna strömmen. Den uppmätta strömmen jämföres elektroniskt med inställt strömvärde.

När strömuttaget blir för stort för huvudsäkringens vid samtidig inkoppling av spis, tvättmaskin, mm. Kopplas förvald effekt ur i två steg. Återkoppling sker när strömuttaget anpassats till den inställda nivån (huvudsäkringens storlek). Effektvakten har inbyggd 2-timmars spärr enligt Elverksföreningens krav på effektinkoppling efter strömavbrott som varar längre än 3 minuter.